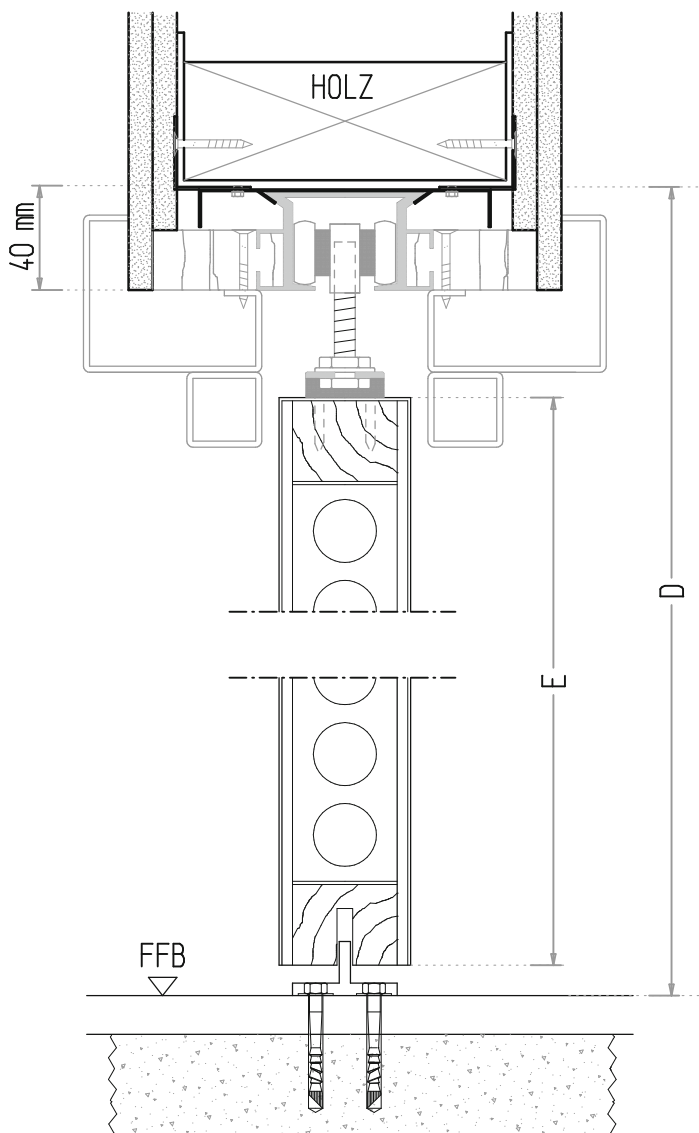
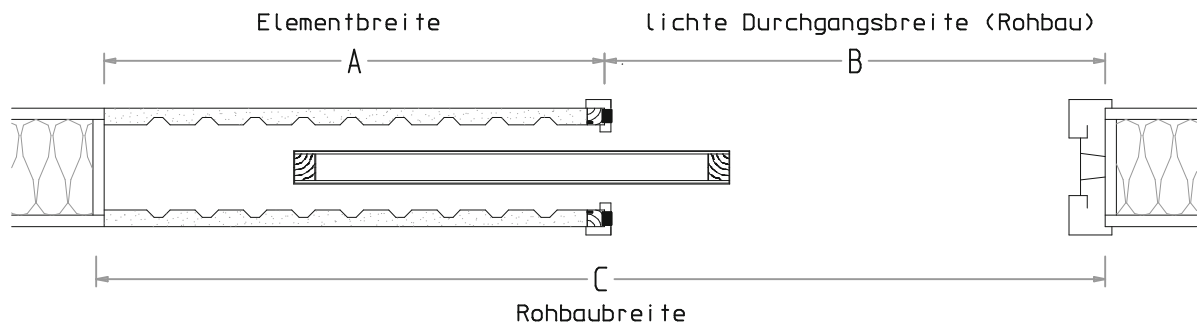


SCHIEBETÜR IN DIE WAND LAUFEND 1-FLÜGELIG

TROCKENBAUWAND DOPPELT BEPLANKT / STAHLZARGE



Breiten:

A	B	C
625	625	1260
750	750	1510
875	875	1760
1000	1000	2010
1125	1125	2260
1250	1250	2510

Höhen:

Tür	2000er	2125er
D	2045	2170
E	1965	2090

Die angegebenen Maße sind Richtmaße.
Bei Abweichungen, die sich am Bau ergeben können
übernehmen wir keine Haftung.
Alle Maße sind am Bau zu prüfen.