



MAßE & TECHNIK

Seisenberger
SCHIEBETÜRSYSTEME



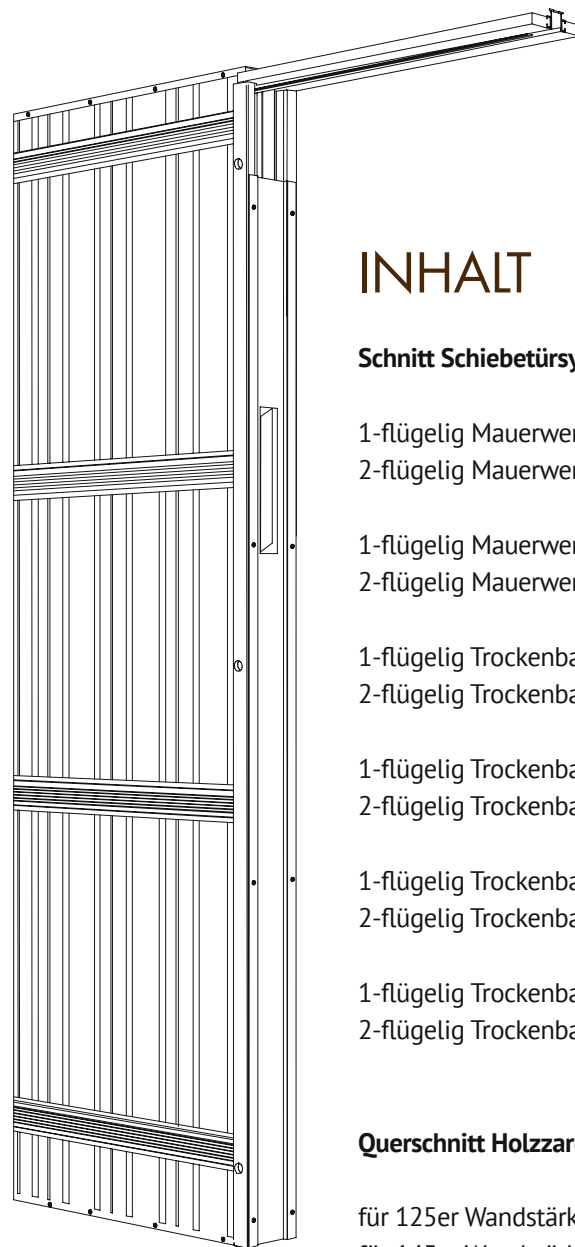
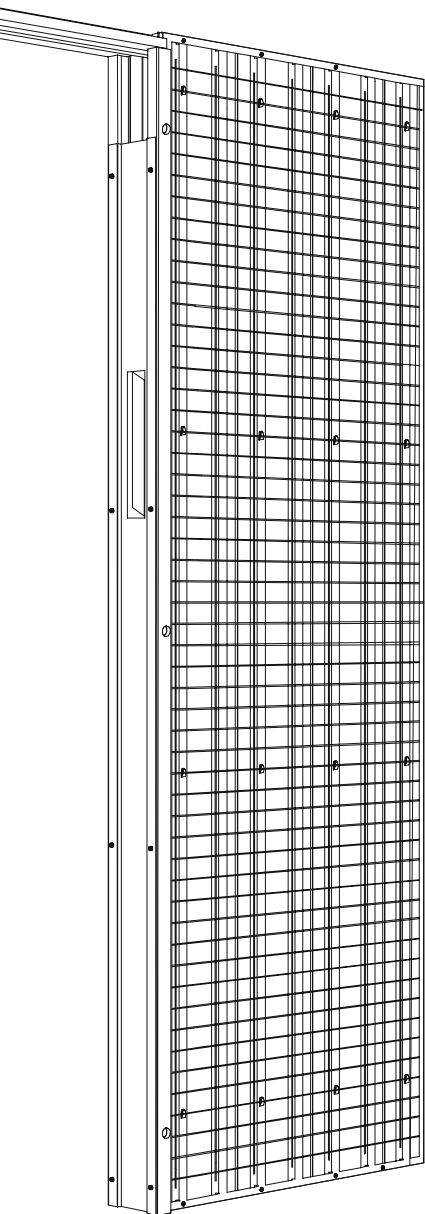
Montage Mauerwerk



Montage Trockenbau



Anwendungsbeispiel – Ganzglastür



INHALT

Schnitt Schiebetürsysteme in die Wand laufend ...

1-flügelig Mauerwerk / Holzzarge.....	02
2-flügelig Mauerwerk / Holzzarge.....	03
1-flügelig Mauerwerk / Stahlzarge.....	04
2-flügelig Mauerwerk / Stahlzarge.....	05
1-flügelig Trockenbauwand / Holzzarge.....	06
2-flügelig Trockenbauwand / Holzzarge.....	07
1-flügelig Trockenbauwand / Stahlzarge.....	08
2-flügelig Trockenbauwand / Stahlzarge.....	09
1-flügelig Trockenbauwand doppelt beplankt / Holzzarge.....	10
2-flügelig Trockenbauwand doppelt beplankt / Holzzarge.....	11
1-flügelig Trockenbauwand doppelt beplankt / Stahlzarge.....	12
2-flügelig Trockenbauwand doppelt beplankt / Stahlzarge.....	13

Querschnitt Holzzarge ...

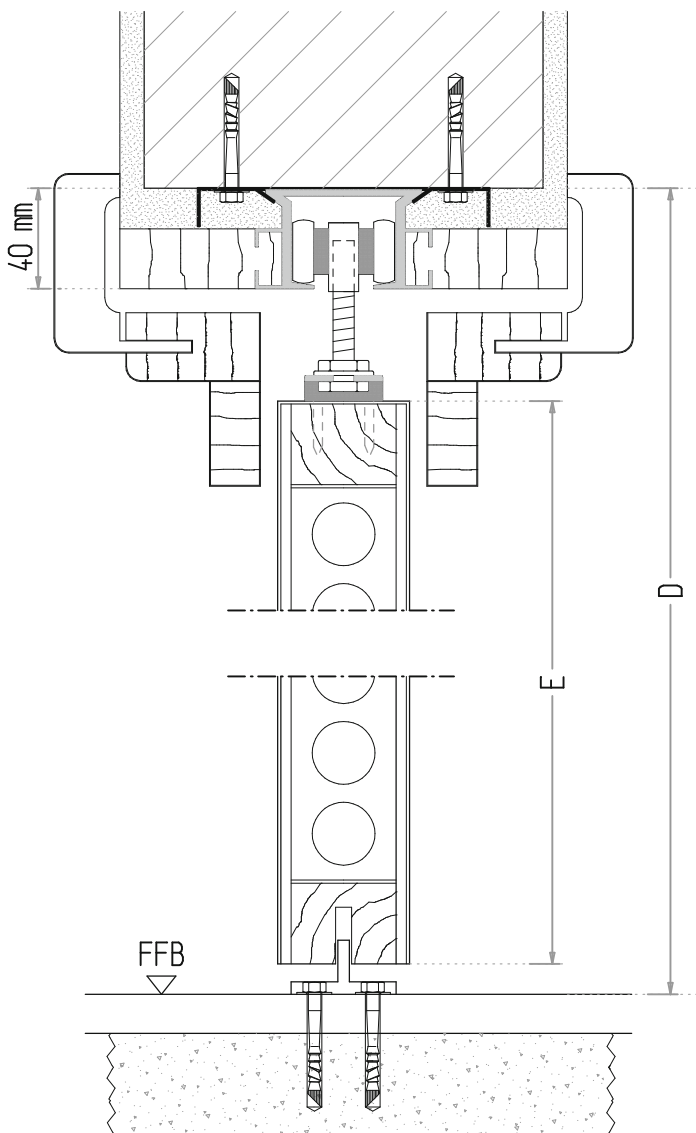
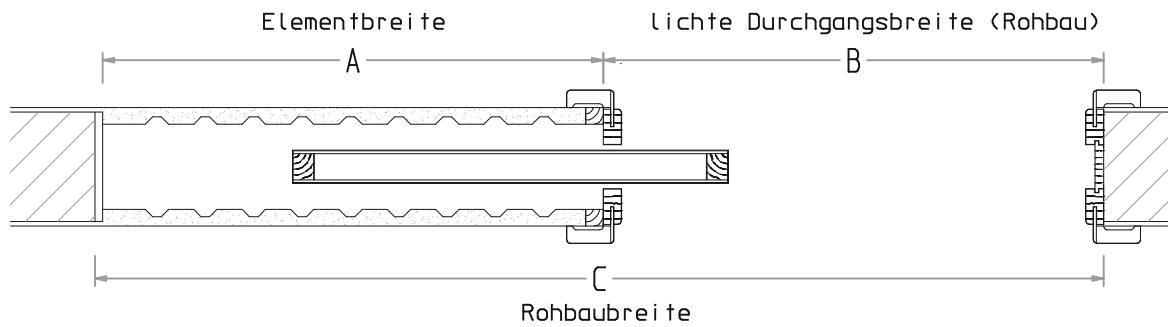
für 125er Wandstärke.....	14
für 145er Wandstärke.....	15
für 205er Wandstärke.....	16
für 270er Wandstärke.....	17

1-flügelig Mauerwerk / Glasklemmbacken.....	18
Rohbaumaße Tabelle.....	19

Softclose für Holztüren.....	20
Schienenverbinder für 2-flügeliges Schiebetürsystem.....	20
Zubehörpaket.....	20
Ganzglasschiebetürbeschlag.....	21
Elektrodosen (bauseits).....	21
Montageanleitungen Schiebetürsysteme.....	21

SCHIEBETÜR IN DIE WAND LAUFEND 1-FLÜGELIG

MAUERWERK / HOLZZARGE



Breiten:

A	B	C
625	625	1260
750	750	1510
875	875	1760
1000	1000	2010
1125	1125	2260
1250	1250	2510

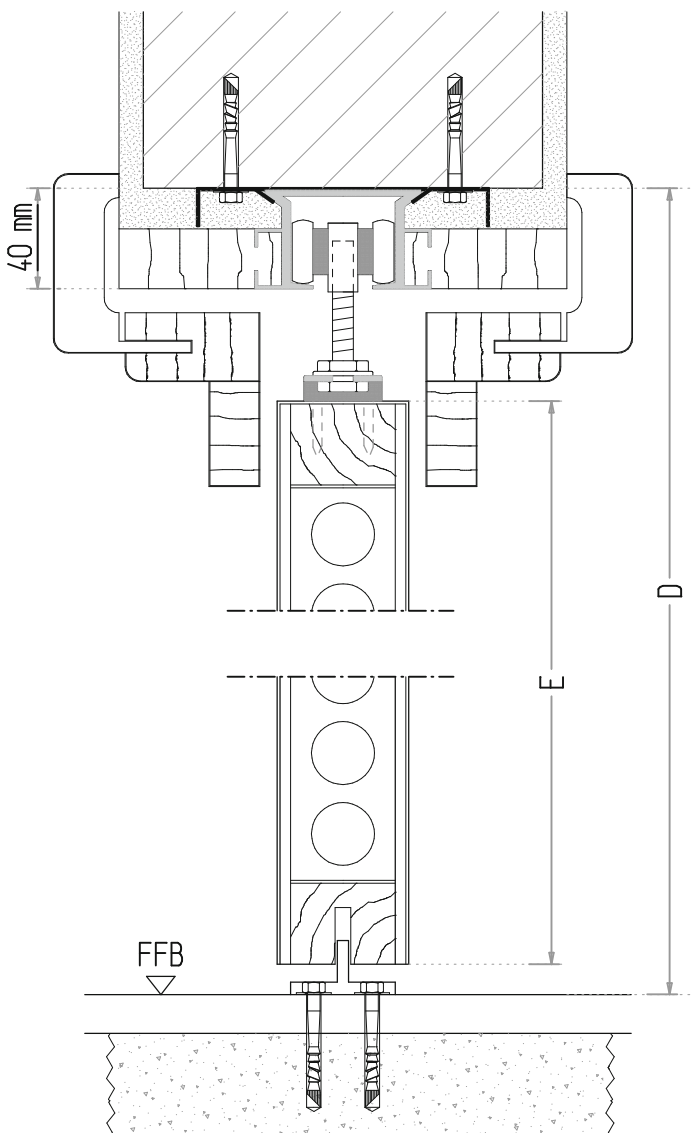
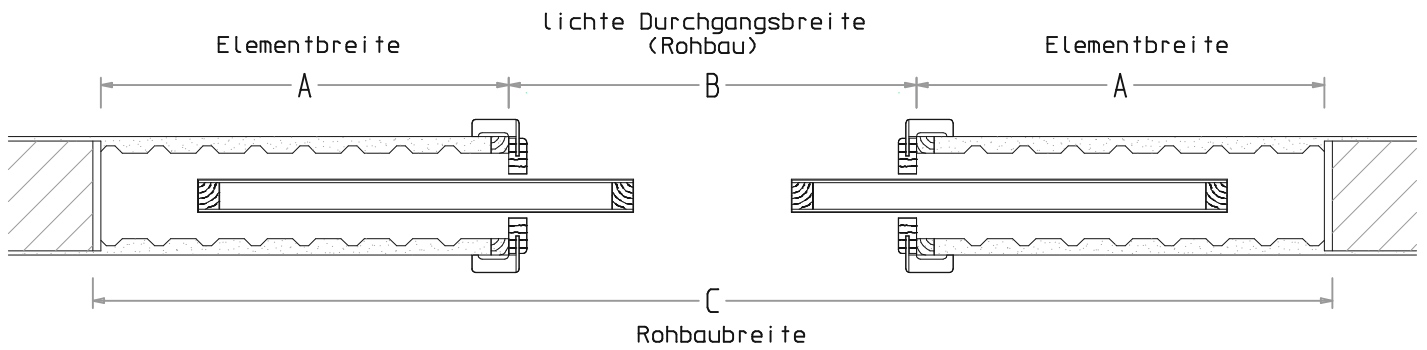
Höhen:

Tür	2000er	2125er
D	2045	2170
E	1950	2075

Die angegebenen Maße sind Richtmaße.
Bei Abweichungen, die sich am Bau ergeben können
übernehmen wir keine Haftung.
Alle Maße sind am Bau zu prüfen.

SCHIEBETÜR IN DIE WAND LAUFEND 2-FLÜGELIG

MAUERWERK / HOLZZARGE



Breiten:

A	B	C
625	1250	2510
750	1500	3010
875	1750	3510
1000	2000	4010
1125	2250	4510
1250	2500	5010

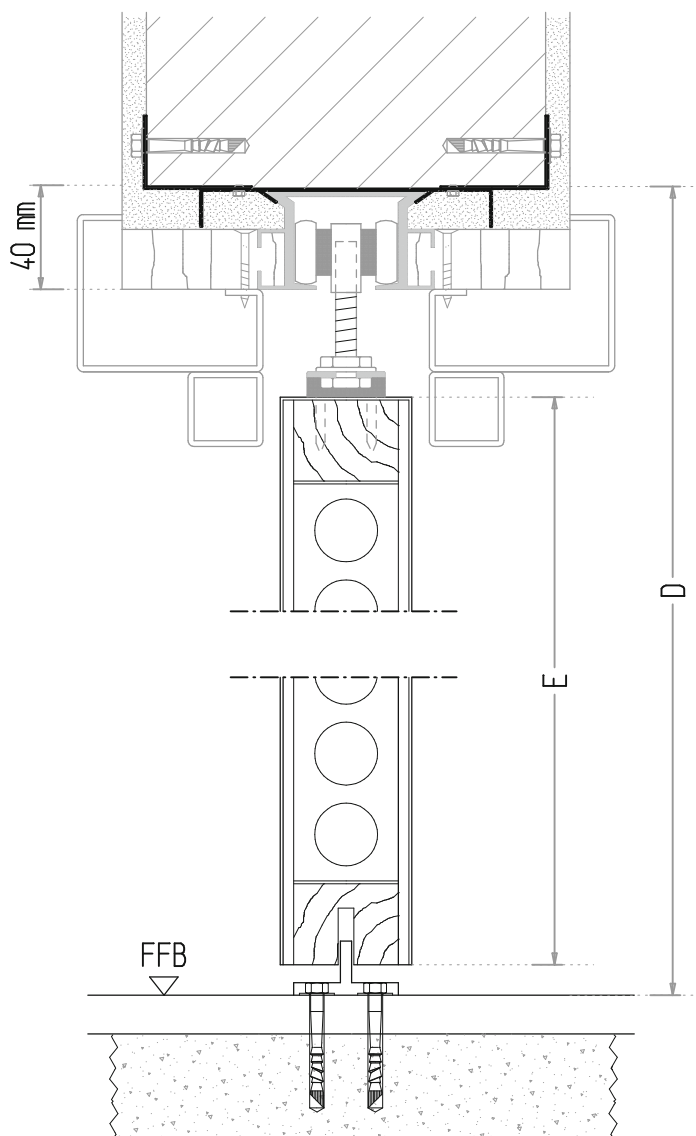
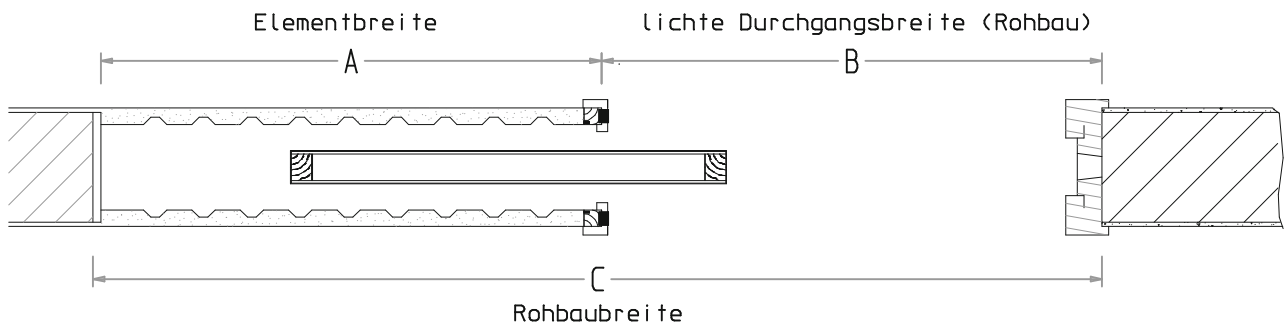
Höhen:

Tür	2000er	2125er
D	2045	2170
E	1950	2075

Die angegebenen Maße sind Richtmaße.
Bei Abweichungen, die sich am Bau ergeben können
übernehmen wir keine Haftung.
Alle Maße sind am Bau zu prüfen.

SCHIEBETÜR IN DIE WAND LAUFEND 1-FLÜGELIG

MAUERWERK / STAHLZARGE



Breiten:

A	B	C
625	625	1260
750	750	1510
875	875	1760
1000	1000	2010
1125	1125	2260
1250	1250	2510

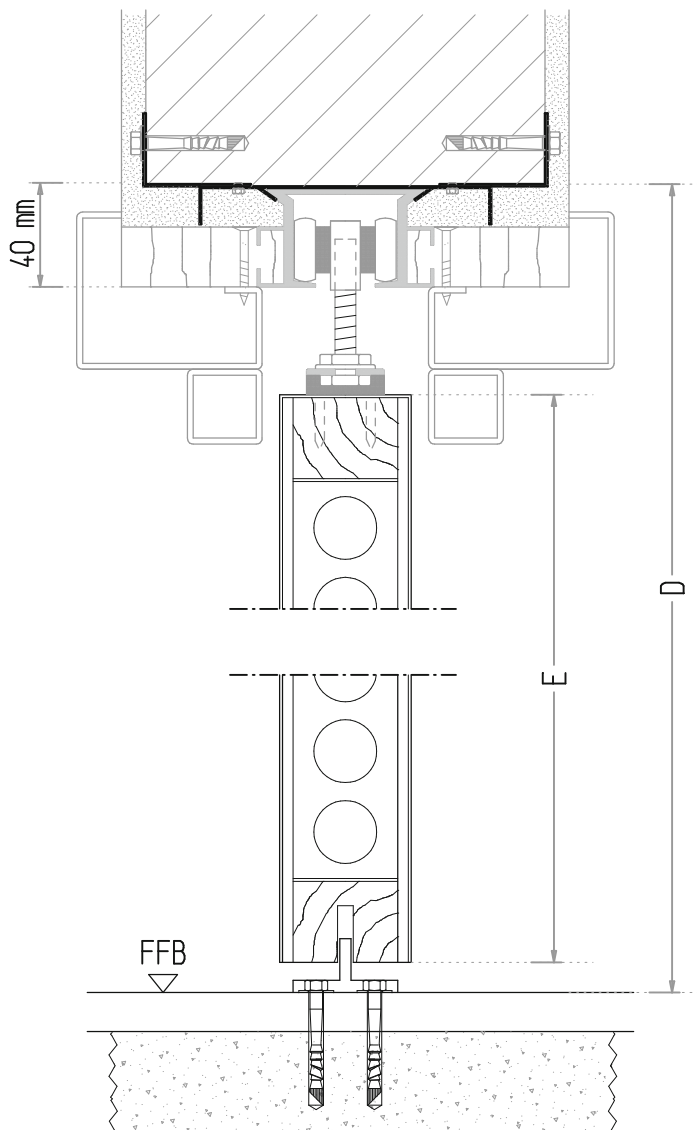
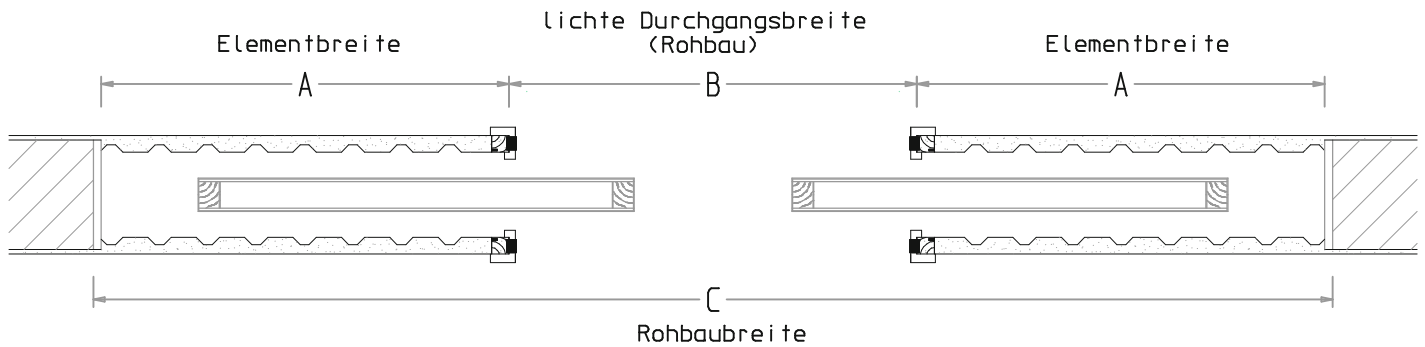
Höhen:

Tür	2000er	2125er
D	2045	2170
E	1965	2090

Die angegebenen Maße sind Richtmaße.
Bei Abweichungen, die sich am Bau ergeben können
übernehmen wir keine Haftung.
Alle Maße sind am Bau zu prüfen.

SCHIEBETÜR IN DIE WAND LAUFEND 2-FLÜGELIG

MAUERWERK / STAHLZARGE



Breiten:

A	B	C
625	1250	2510
750	1500	3010
875	1750	3510
1000	2000	4010
1125	2250	4510
1250	2500	5010

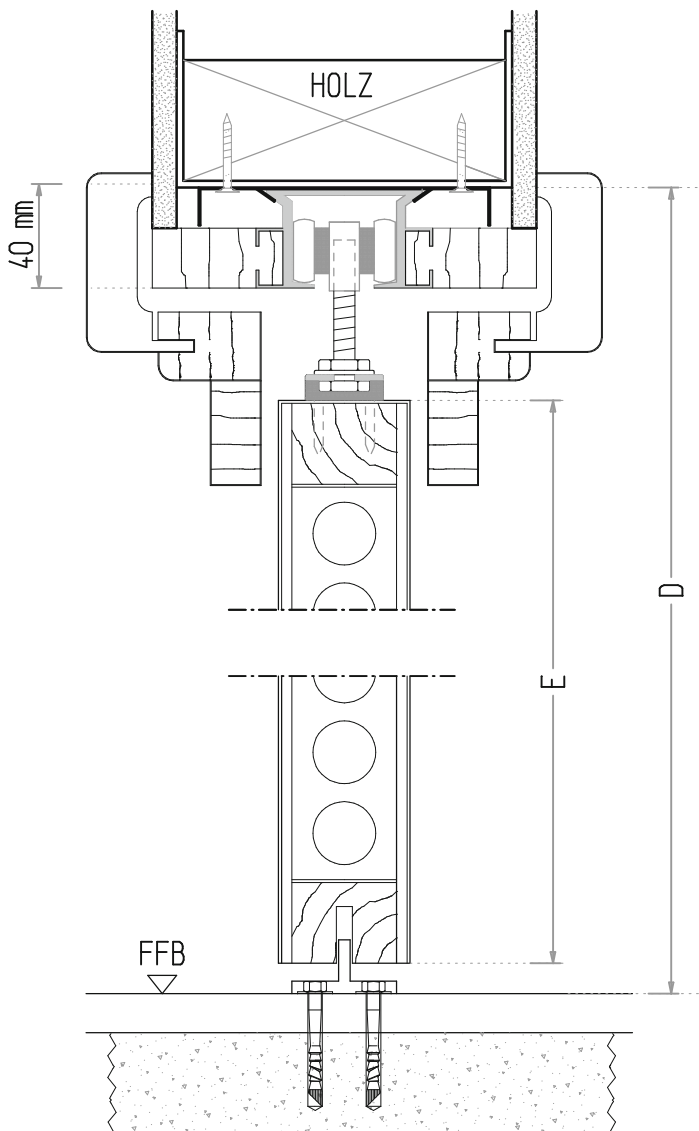
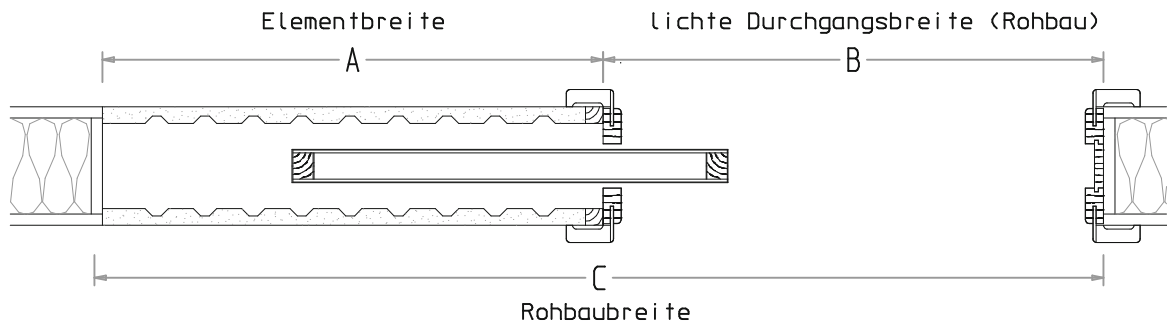
Höhen:

Tür	2000er	2125er
D	2045	2170
E	1965	2090

Die angegebenen Maße sind Richtmaße.
Bei Abweichungen, die sich am Bau ergeben können
übernehmen wir keine Haftung.
Alle Maße sind am Bau zu prüfen.

SCHIEBETÜR IN DIE WAND LAUFEND 1-FLÜGELIG

TROCKENBAUWAND / HOLZZARGE



Breiten:

A	B	C
625	625	1260
750	750	1510
875	875	1760
1000	1000	2010
1125	1125	2260
1250	1250	2510

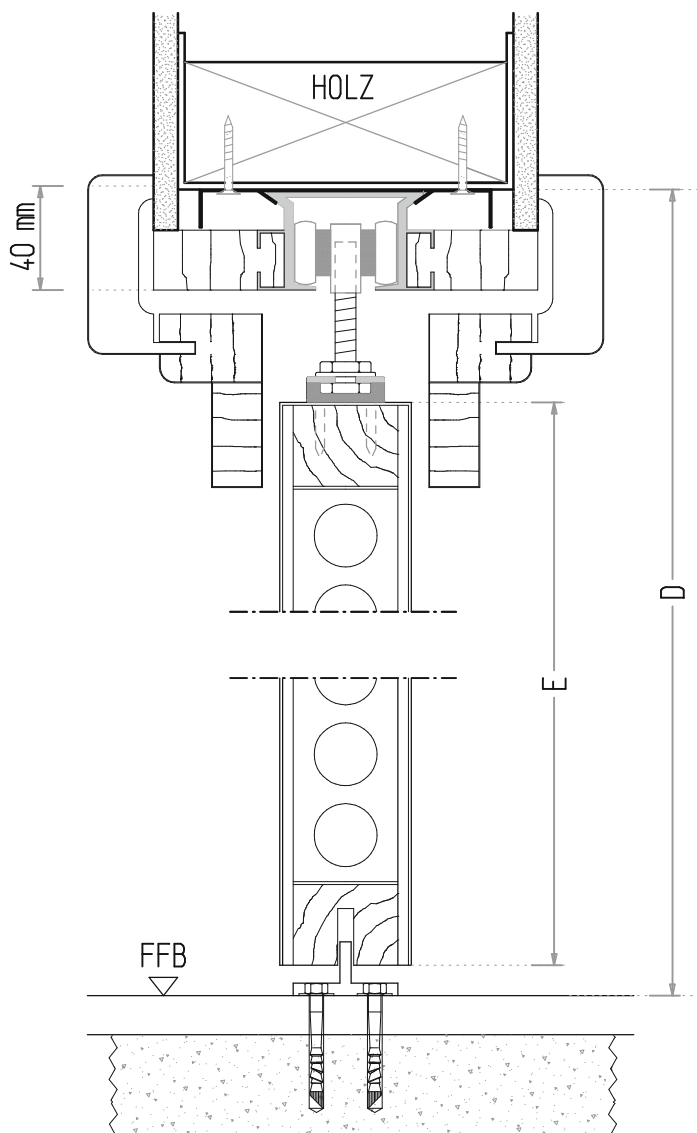
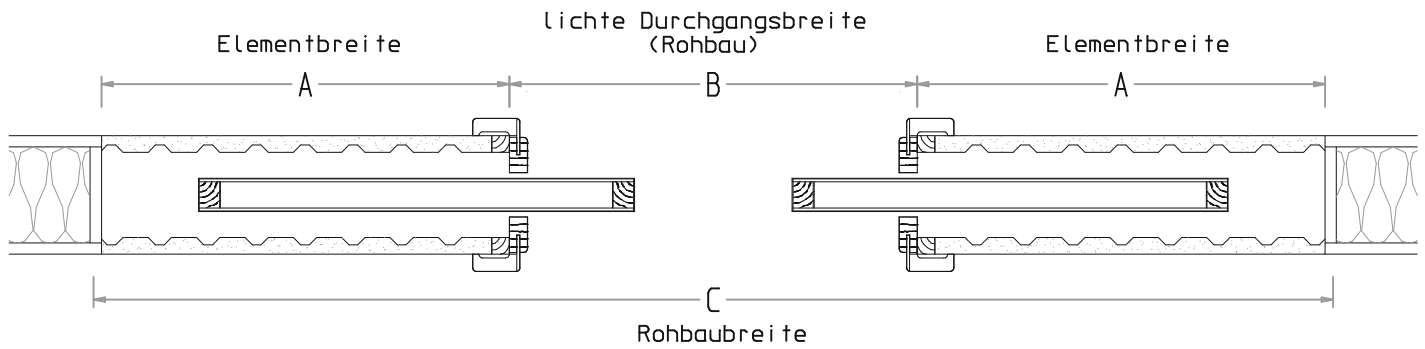
Höhen:

Tür	2000er	2125er
D	2045	2170
E	1950	2075

Die angegebenen Maße sind Richtmaße.
Bei Abweichungen, die sich am Bau ergeben können
übernehmen wir keine Haftung.
Alle Maße sind am Bau zu prüfen.

SCHIEBETÜR IN DIE WAND LAUFEND 2-FLÜGELIG

TROCKENBAUWAND / HOLZZARGE



Breiten:

A	B	C
625	1250	2510
750	1500	3010
875	1750	3510
1000	2000	4010
1125	2250	4510
1250	2500	5010

Höhen:

Tür	2000er	2125er
D	2045	2170
E	1950	2075

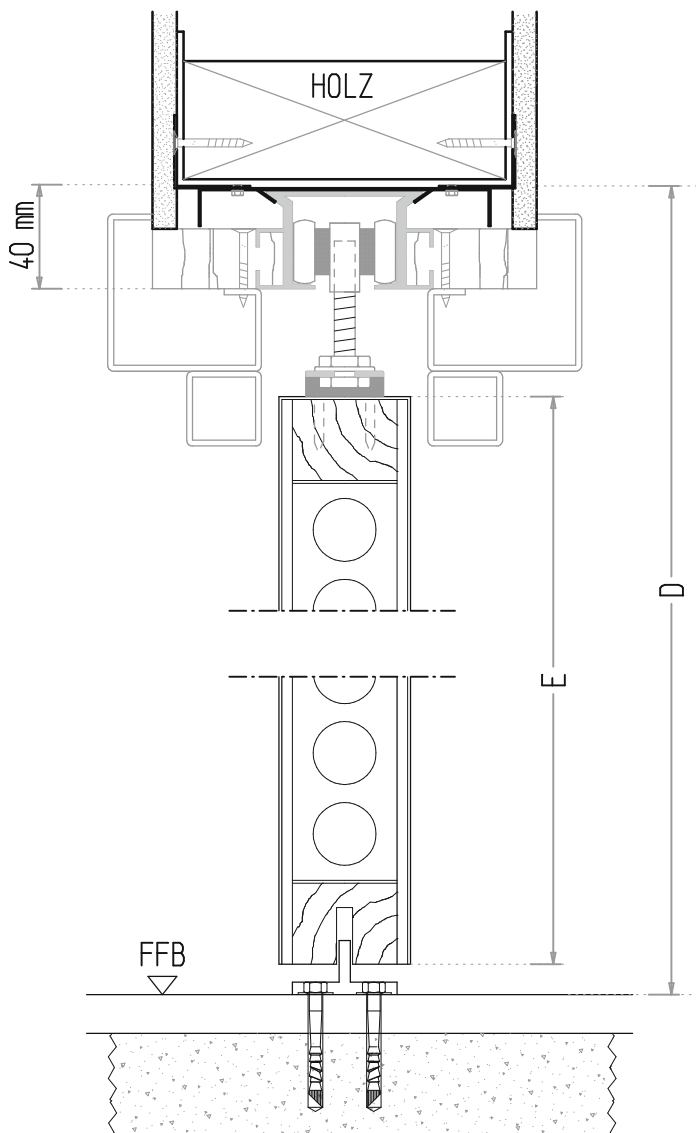
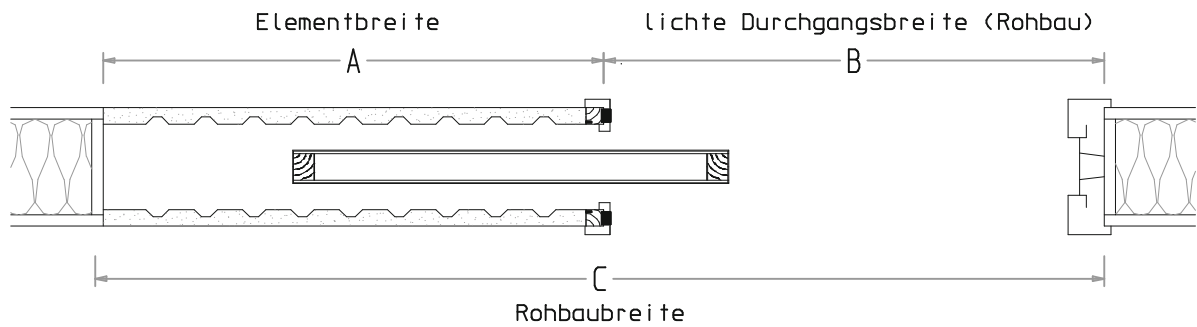
Die angegebenen Maße sind Richtmaße.

Bei Abweichungen, die sich am Bau ergeben können übernehmen wir keine Haftung.

Alle Maße sind am Bau zu prüfen.

SCHIEBETÜR IN DIE WAND LAUFEND 1-FLÜGELIG

TROCKENBAUWAND / STAHLZARGE



Breiten:

A	B	C
625	625	1260
750	750	1510
875	875	1760
1000	1000	2010
1125	1125	2260
1250	1250	2510

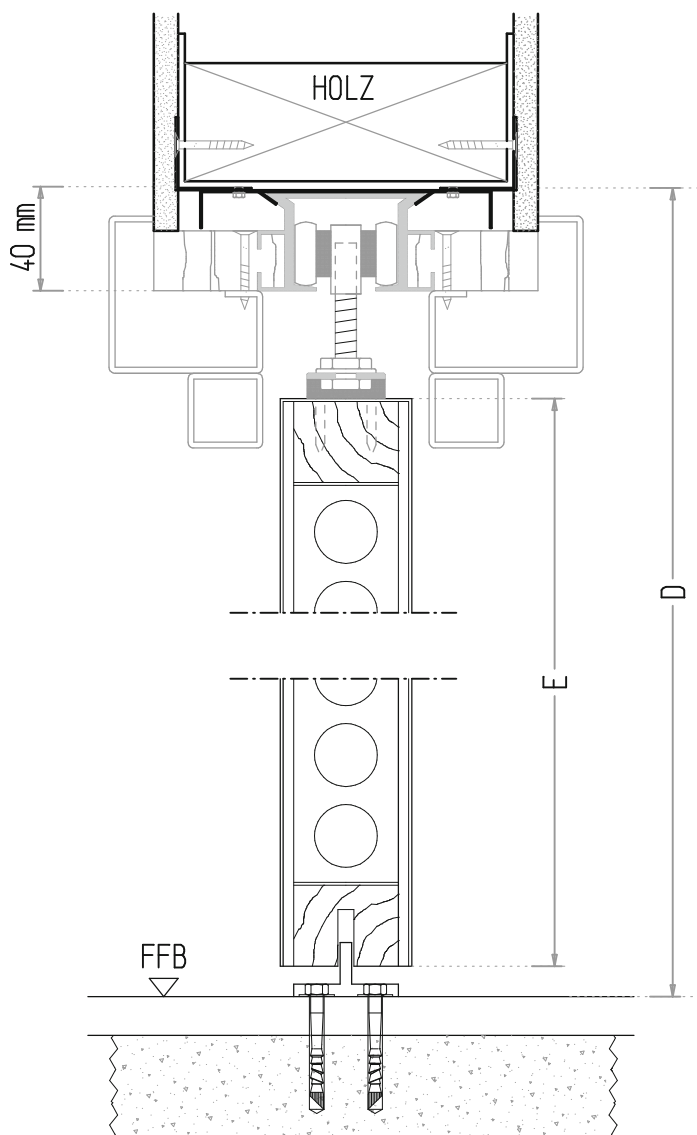
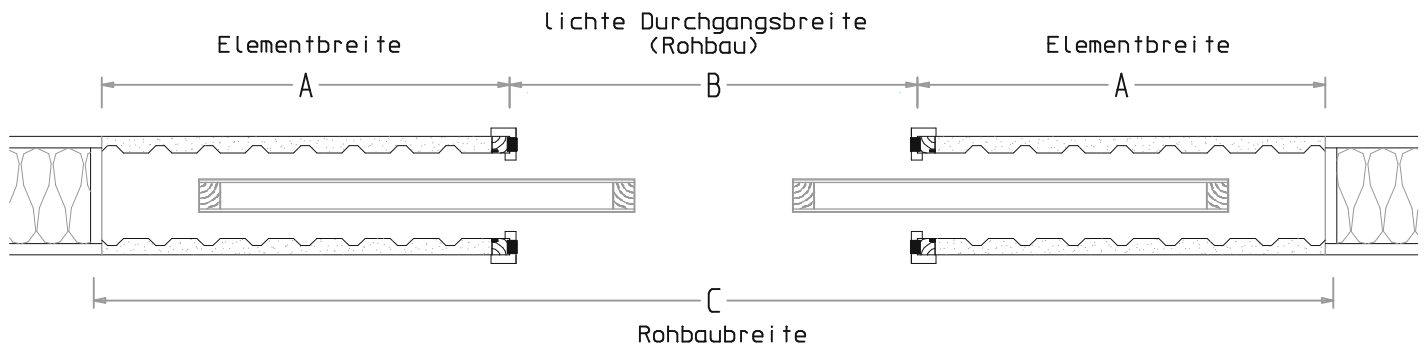
Höhen:

Tür	2000er	2125er
D	2045	2170
E	1965	2090

Die angegebenen Maße sind Richtmaße.
Bei Abweichungen, die sich am Bau ergeben können
übernehmen wir keine Haftung.
Alle Maße sind am Bau zu prüfen.

SCHIEBETÜR IN DIE WAND LAUFEND 2-FLÜGELIG

TROCKENBAUWAND / STAHLZARGE



Breiten:

A	B	C
625	1250	2510
750	1500	3010
875	1750	3510
1000	2000	4010
1125	2250	4510
1250	2500	5010

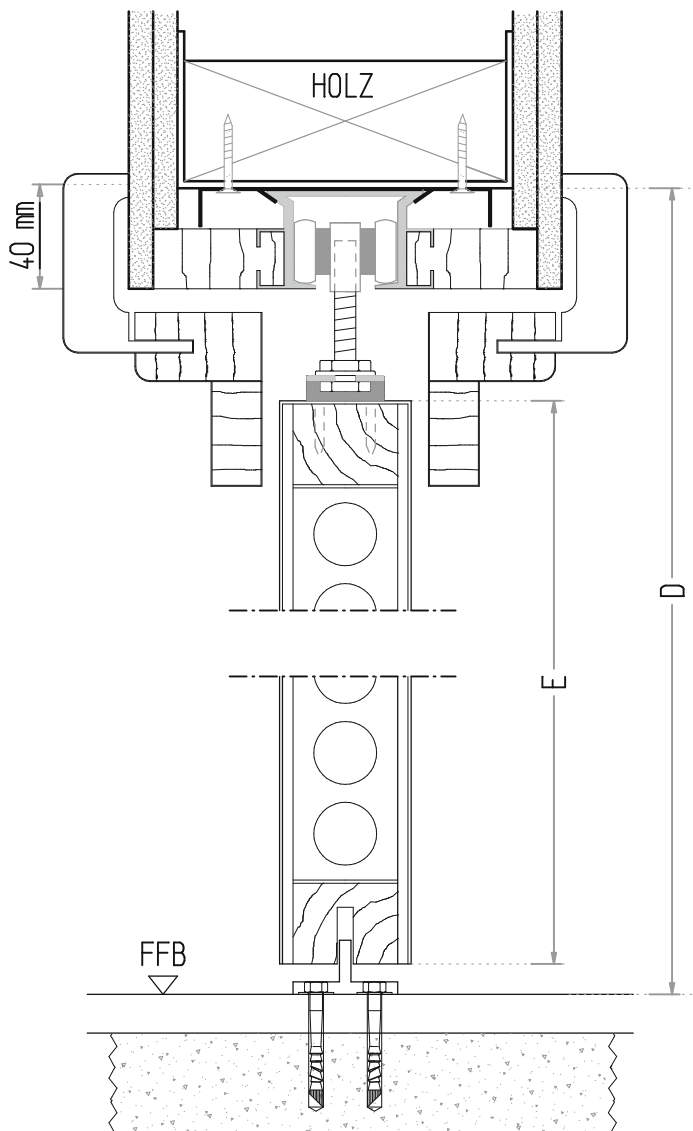
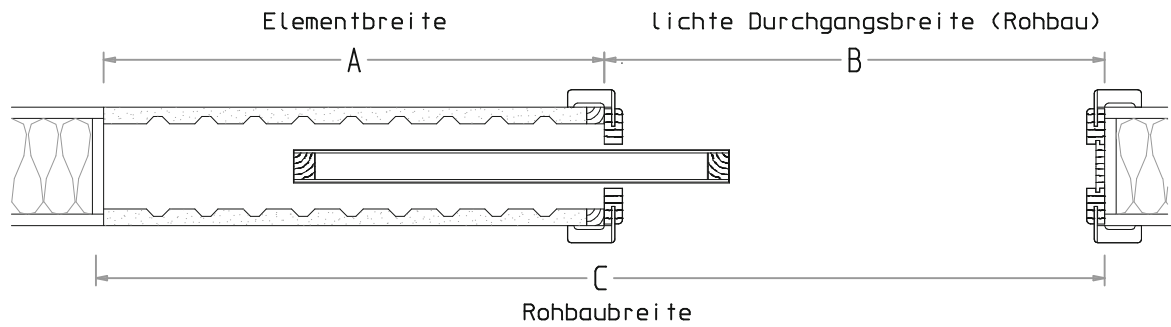
Höhen:

Tür	2000er	2125er
D	2045	2170
E	1965	2090

Die angegebenen Maße sind Richtmaße.
Bei Abweichungen, die sich am Bau ergeben können
übernehmen wir keine Haftung.
Alle Maße sind am Bau zu prüfen.

SCHIEBETÜR IN DIE WAND LAUFEND 1-FLÜGELIG

TROCKENBAUWAND DOPPELT BEPLANKT / HOLZZARGE



Breiten:

A	B	C
625	625	1260
750	750	1510
875	875	1760
1000	1000	2010
1125	1125	2260
1250	1250	2510

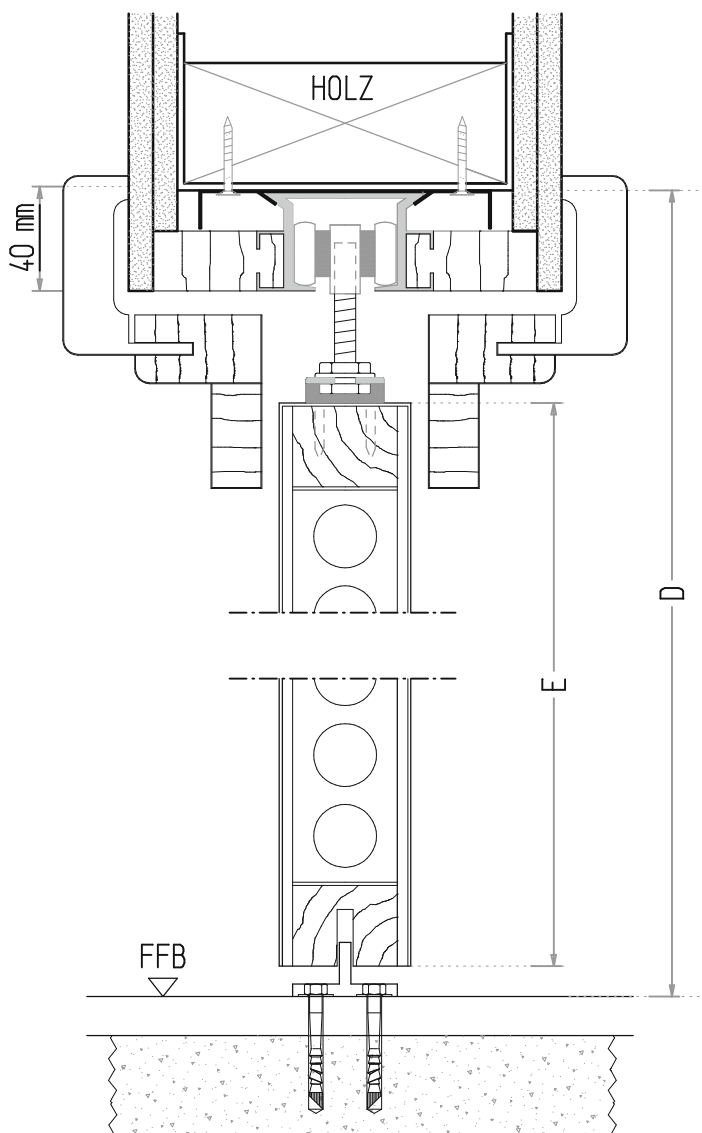
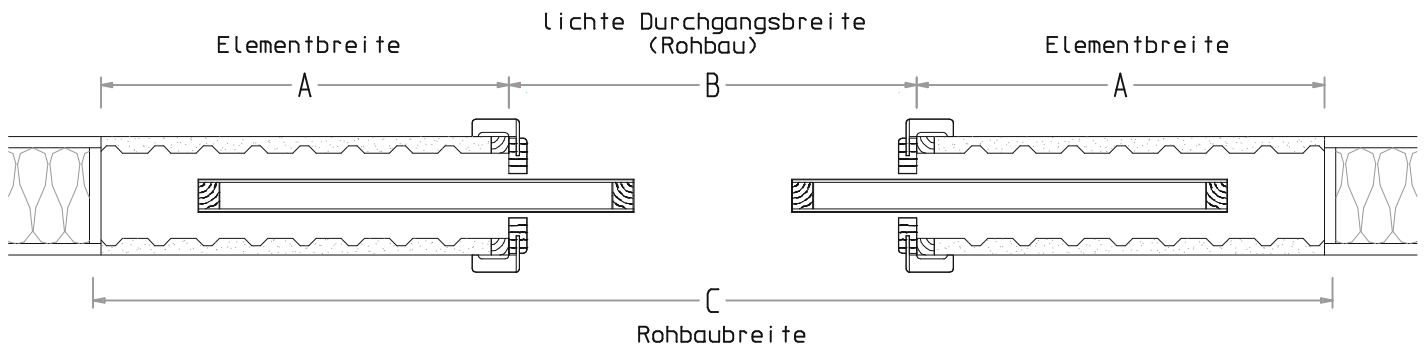
Höhen:

Tür	2000er	2125er
D	2045	2170
E	1950	2075

Die angegebenen Maße sind Richtmaße.
Bei Abweichungen, die sich am Bau ergeben können
übernehmen wir keine Haftung.
Alle Maße sind am Bau zu prüfen.

SCHIEBETÜR IN DIE WAND LAUFEND 2-FLÜGELIG

TROCKENBAUWAND DOPPELT BEPLANKT / HOLZZARGE



Breiten:

A	B	C
625	1250	2510
750	1500	3010
875	1750	3510
1000	2000	4010
1125	2250	4510
1250	2500	5010

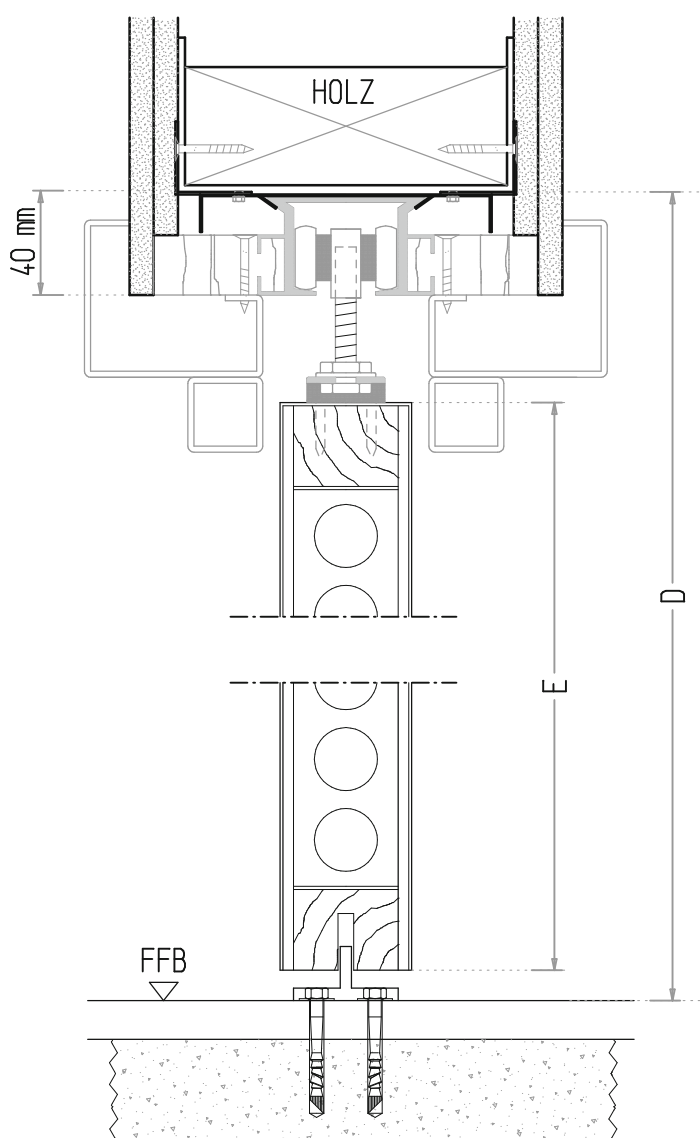
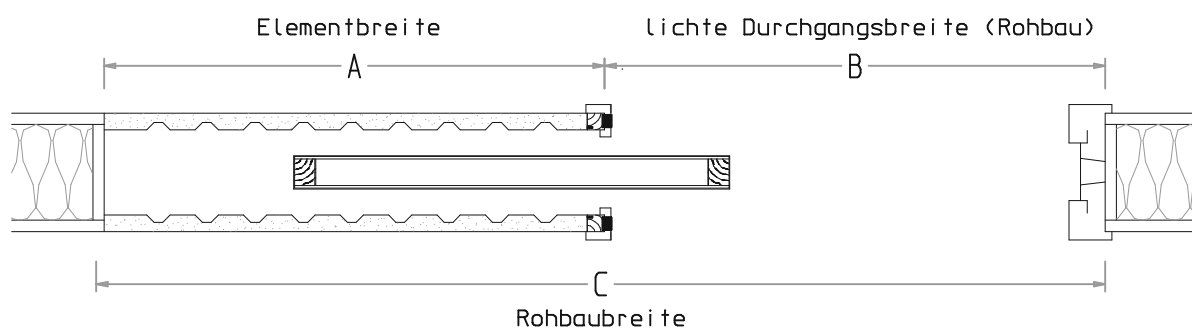
Höhen:

Tür	2000er	2125er
D	2045	2170
E	1950	2075

Die angegebenen Maße sind Richtmaße.
Bei Abweichungen, die sich am Bau ergeben können
übernehmen wir keine Haftung.
Alle Maße sind am Bau zu prüfen.

SCHIEBETÜR IN DIE WAND LAUFEND 1-FLÜGELIG

TROCKENBAUWAND DOPPELT BEPLANKT / STAHLZARGE



Breiten:

A	B	C
625	625	1260
750	750	1510
875	875	1760
1000	1000	2010
1125	1125	2260
1250	1250	2510

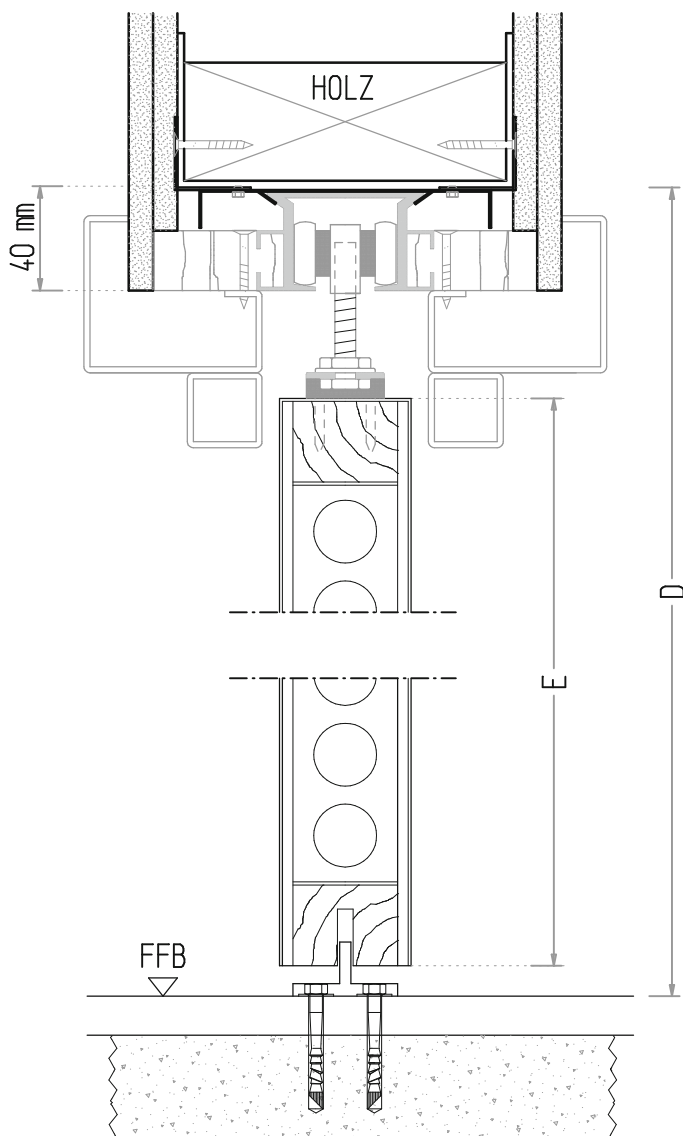
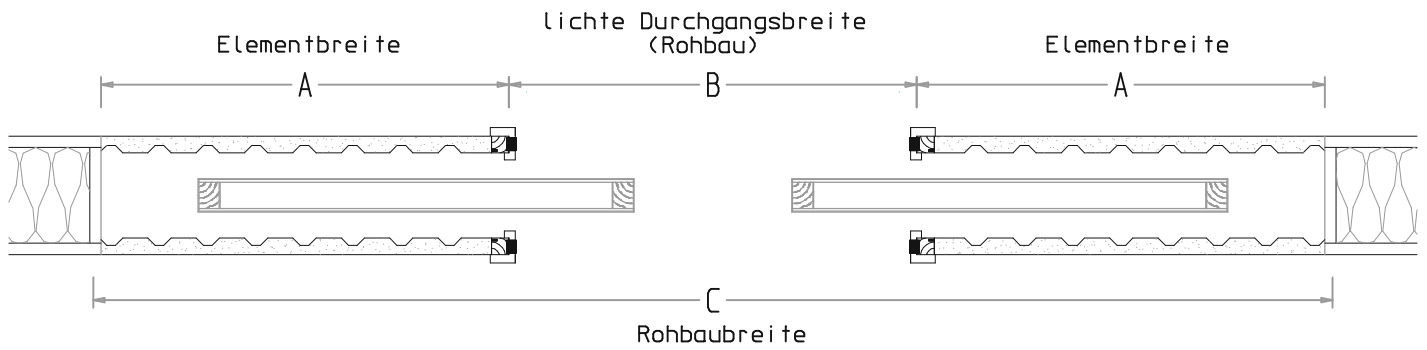
Höhen:

Tür	2000er	2125er
D	2045	2170
E	1965	2090

Die angegebenen Maße sind Richtmaße.
Bei Abweichungen, die sich am Bau ergeben können
übernehmen wir keine Haftung.
Alle Maße sind am Bau zu prüfen.

SCHIEBETÜR IN DIE WAND LAUFEND 2-FLÜGELIG

TROCKENBAUWAND DOPPELT BEPLANKT / STAHLZARGE



Breiten:

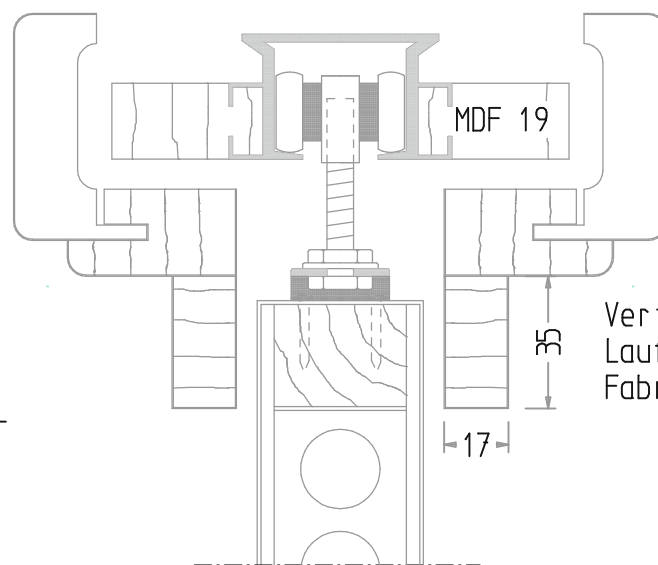
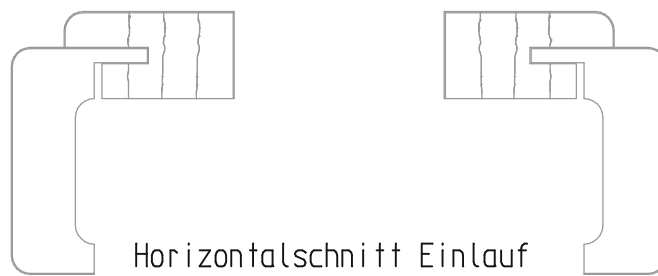
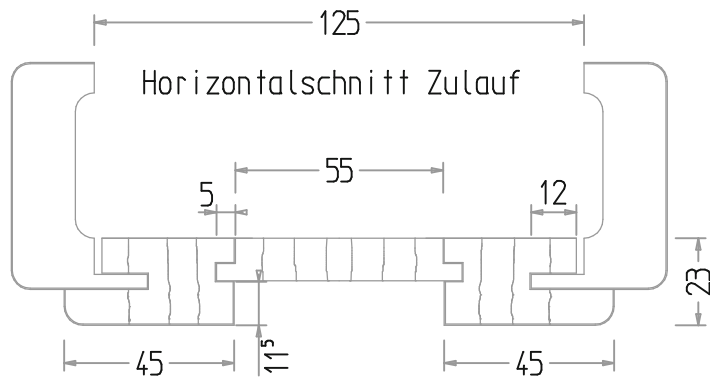
A	B	C
625	1250	2510
750	1500	3010
875	1750	3510
1000	2000	4010
1125	2250	4510
1250	2500	5010

Höhen:

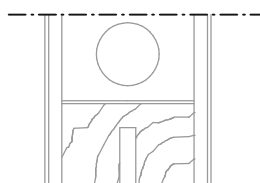
Tür	2000er	2125er
D	2045	2170
E	1965	2090

Die angegebenen Maße sind Richtmaße.
Bei Abweichungen, die sich am Bau ergeben können
übernehmen wir keine Haftung.
Alle Maße sind am Bau zu prüfen.

QUERSCHNITT HOLZZARGE FÜR 125ER WANDSTÄRKE

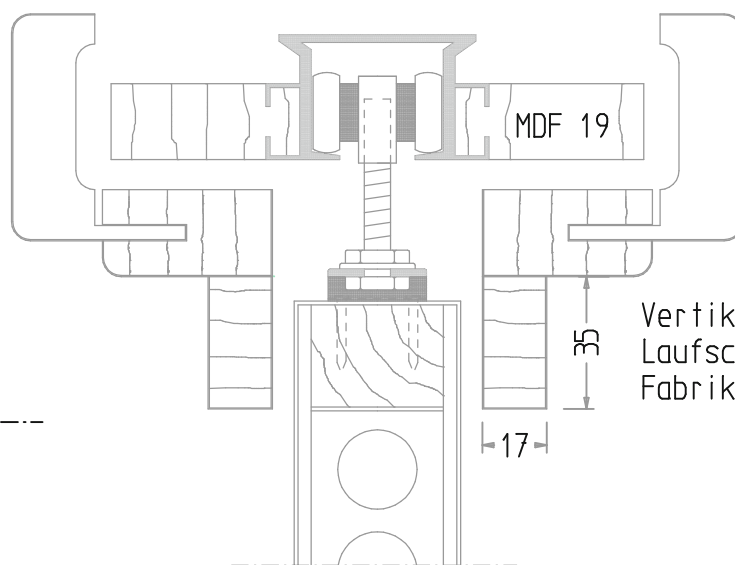
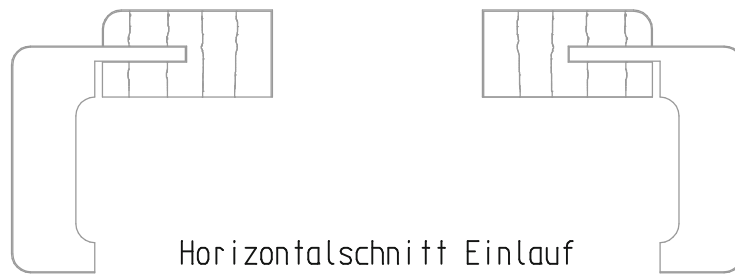
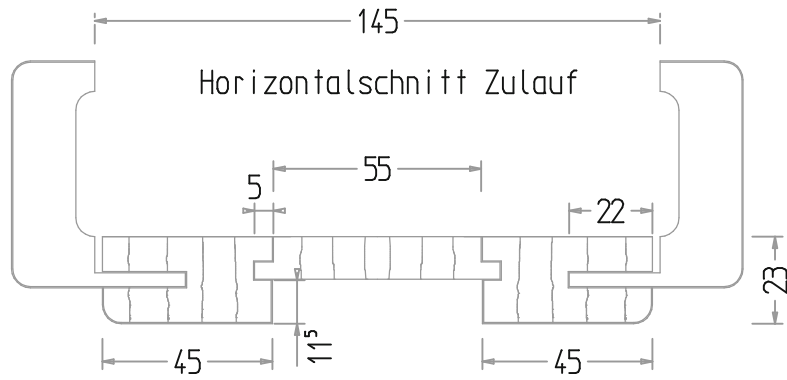


Vertikalschnitt oben
Laufschiene:
Fabrikat "MITO"

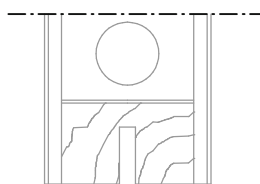


Führungsnut
8 mm x 20 mm

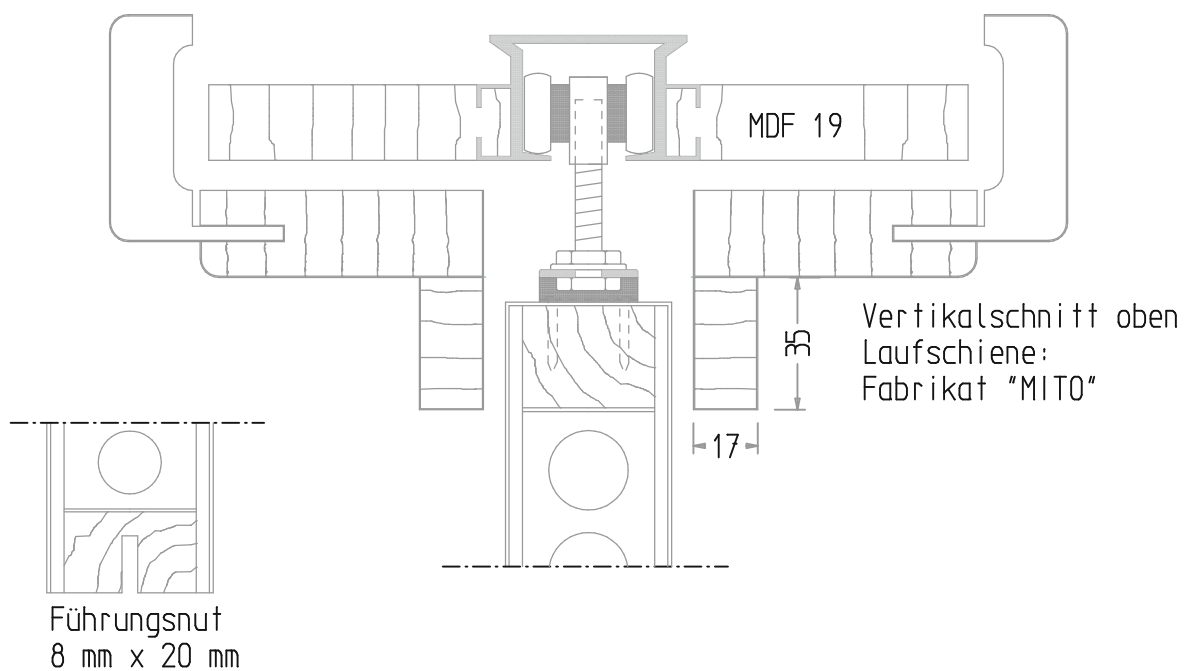
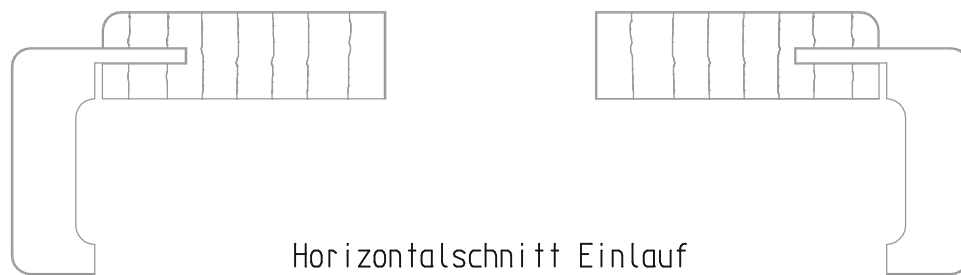
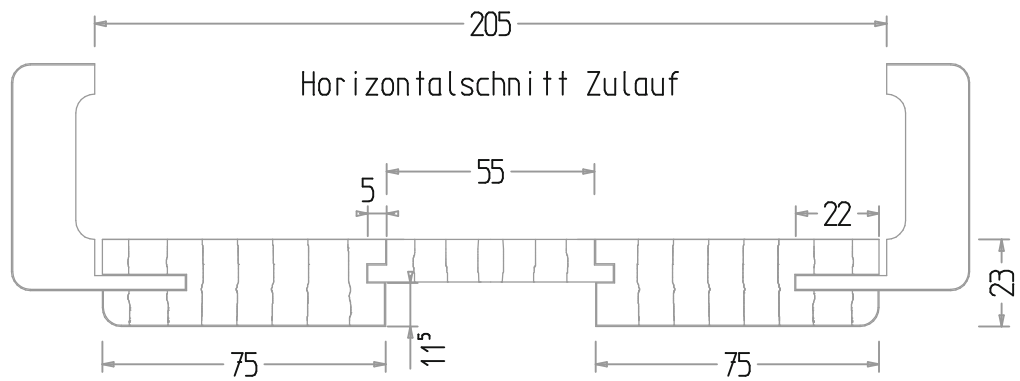
QUERSCHNITT HOLZZARGE FÜR 145ER WANDSTÄRKE



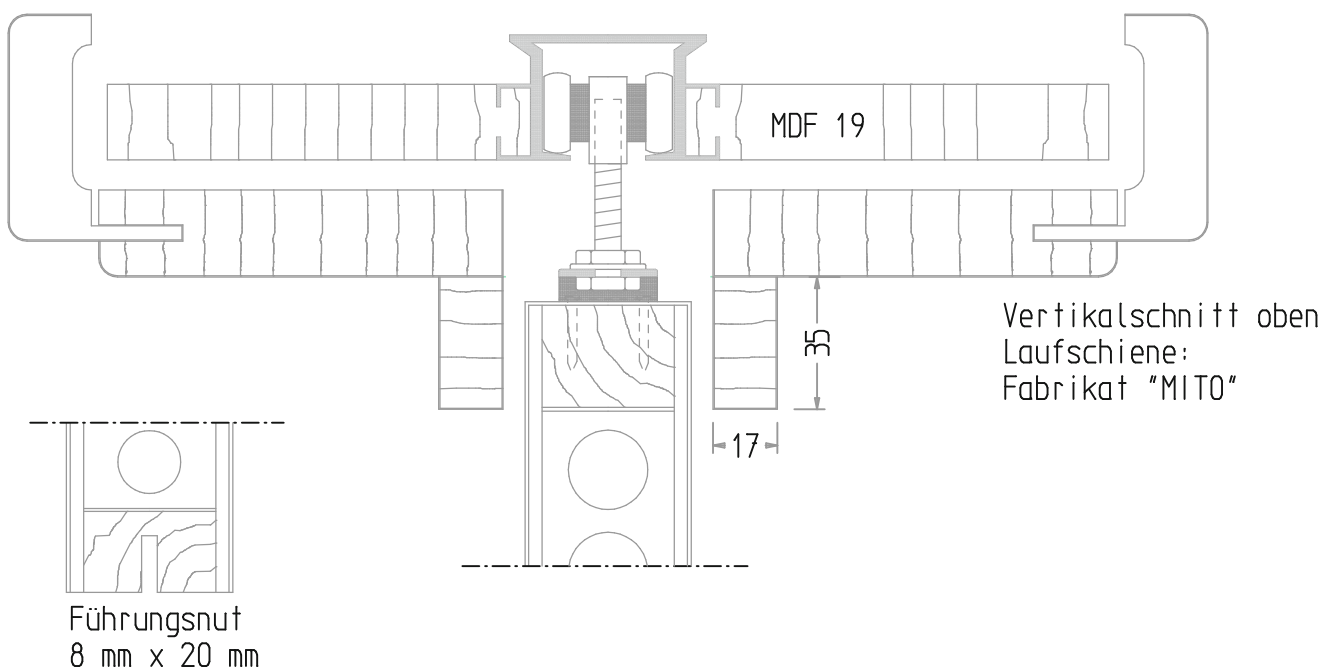
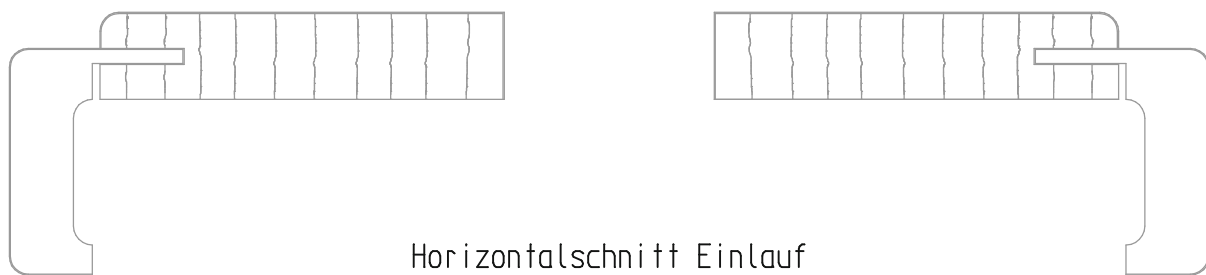
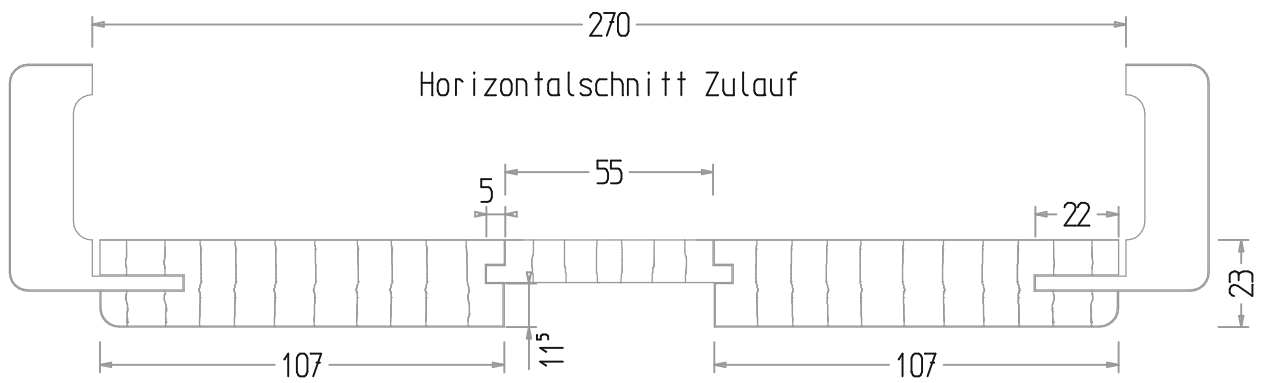
Vertikalschnitt oben
Laufschiene:
Fabrikat "MITO"



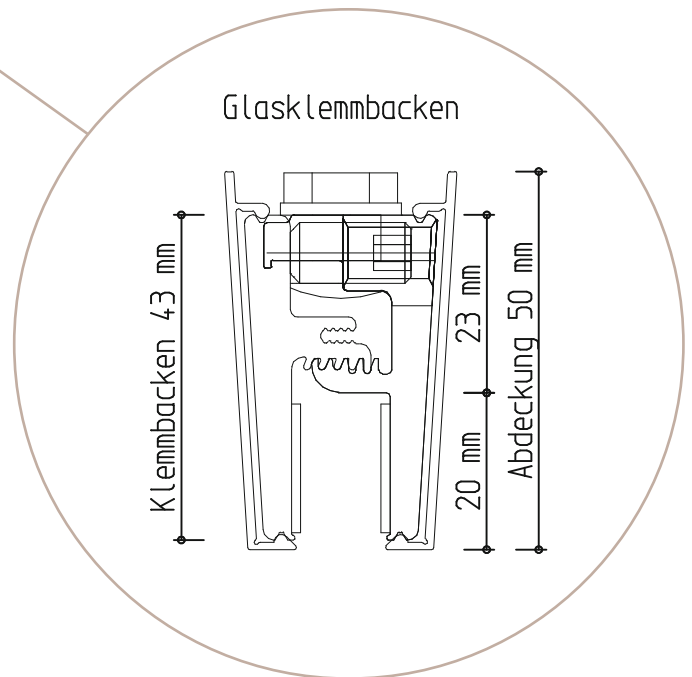
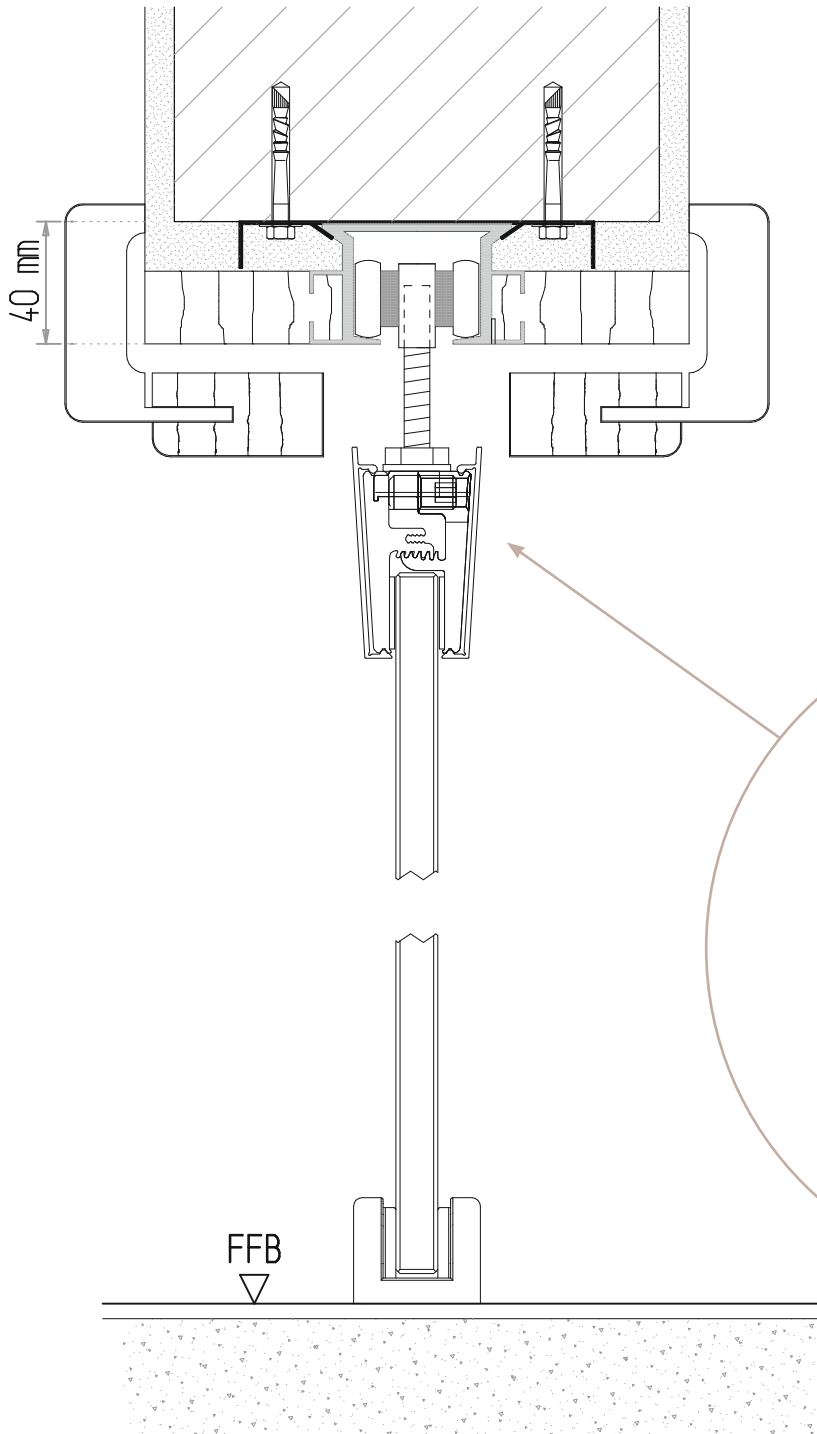
QUERSCHNITT HOLZZARGE FÜR 205ER WANDSTÄRKE



QUERSCHNITT HOLZZARGE FÜR 270ER WANDSTÄRKE



SCHIEBETÜRZARGE IN DIE WAND LAUFEND 1-FLÜGELIG MAUERWERK / GLASKLEMMBACKEN (www.glas-sts.de)



DATENBLATT – ROHBAUMASSE

WANDSTÄRKEN

Mauerwerk	100 mm	fertig verputzt:	125 mm
Mauerwerk	115 mm	fertig verputzt:	145 mm
Mauerwerk	175 mm	fertig verputzt:	205 mm
Mauerwerk	240 mm	fertig verputzt:	270 mm
Gipskartonwände	100 mm Ständerprofil	einfach beplankt	125 mm Fertigwand

HINWEIS

* Trockenbausysteme können entweder auf den Roh- oder Fertigboden (siehe Montageanleitung) montiert werden, da kein Bodeneinstand.

** Achtung: Die Türblatthöhe (Norm) ändert sich bei der Zargenmontage mit oberen Abdeckleisten (empfohlen)!

EINFLÜGELIGES SCHIEBETÜRSYSTEM

ROHBAUÖFFNUNGSMASSE		BESTELLMASSE	TÜRBLATTMASSE
Breite x Höhe (mm)		Breite x Höhe (mm)	Breite x Höhe (mm)
1260 x 2045	+ Bodenaufbau *	625 x 2000	610 x 1985 **
1510 x 2045	+ Bodenaufbau *	750 x 2000	735 x 1985 **
1760 x 2045	+ Bodenaufbau *	875 x 2000	860 x 1985 **
2010 x 2045	+ Bodenaufbau *	1000 x 2000	985 x 1985 **
2260 x 2045	+ Bodenaufbau *	1125 x 2000	1110 x 1985 **
2510 x 2045	+ Bodenaufbau *	1250 x 2000	1235 x 1985 **
1260 x 2170	+ Bodenaufbau *	625 x 2125	610 x 2110 **
1510 x 2170	+ Bodenaufbau *	750 x 2125	735 x 2110 **
1760 x 2170	+ Bodenaufbau *	875 x 2125	860 x 2110 **
2010 x 2170	+ Bodenaufbau *	1000 x 2125	985 x 2110 **
2260 x 2170	+ Bodenaufbau *	1125 x 2125	1110 x 2110 **
2510 x 2170	+ Bodenaufbau *	1250 x 2125	1235 x 2110 **

ZWEIFLÜGELIGES SCHIEBETÜRSYSTEM

ROHBAUÖFFNUNGSMASSE		BESTELLMASSE	TÜRBLATTMASSE
Breite x Höhe (mm)		Breite x Höhe (mm)	Breite x Höhe (mm)
2510 x 2045	+ Bodenaufbau *	1250 x 2000	2 x 610 x 1985 **
3010 x 2045	+ Bodenaufbau *	1500 x 2000	2 x 735 x 1985 **
3510 x 2045	+ Bodenaufbau *	1750 x 2000	2 x 860 x 1985 **
4010 x 2045	+ Bodenaufbau *	2000 x 2000	2 x 985 x 1985 **
4510 x 2045	+ Bodenaufbau *	2250 x 2000	2 x 1110 x 1985 **
5010 x 2045	+ Bodenaufbau *	2500 x 2000	2 x 1235 x 1985 **
2510 x 2170	+ Bodenaufbau *	1250 x 2125	2 x 610 x 2110 **
3010 x 2170	+ Bodenaufbau *	1500 x 2125	2 x 735 x 2110 **
3510 x 2170	+ Bodenaufbau *	1750 x 2125	2 x 860 x 2110 **
4010 x 2170	+ Bodenaufbau *	2000 x 2125	2 x 985 x 2110 **
4510 x 2170	+ Bodenaufbau *	2250 x 2125	2 x 1110 x 2110 **
5010 x 2170	+ Bodenaufbau *	2500 x 2125	2 x 1235 x 2110 **

SOFTCLOSE FÜR HOLZTÜRE

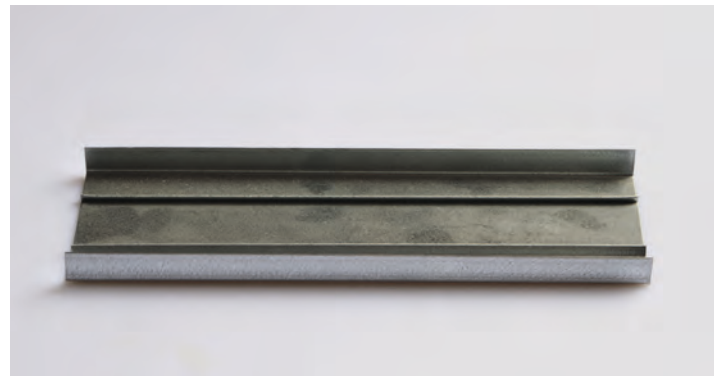
Nachträglich montierbar bei 55 mm Zargeneinlauf bzw. wenn zwischen Türzarge und Schiebetürschiene min. 13 mm Luft sind.

Bei 610 mm – 1235 mm möglich bzw. je nach Gewicht des Türblattes und auch Handhabung.



SCHIENENVERBINDER FÜR 2-FLÜGELIGES SCHIEBETÜRSYSTEM

Ermöglicht das einfache Koppeln der Schienen für ein 2-flügeliges Schiebetürsystem.



ZUBEHÖRPAKET ALS STANDARD IN JEDEM SYSTEM ENTHALTEN

Bei jeder Lieferung ist das Zubehör für die Montage von Holztürblättern enthalten.



WAS UNSER SYSTEM ERGÄNZT

Ganzglasschiebetüren – Ein weiterer gestalterischer Freiraum

Das Ganzglasbeschlag-Set kann auf Wunsch individuell zusammengestellt werden. Angefangen vom Softclose über die Varianten der Griffe bis hin zur Bürstendichtung oder der Adapterplatte. Späteres umrüsten problemlos möglich.

(www.glas-sts.de)



Bürstendichtung



Adapterplatte

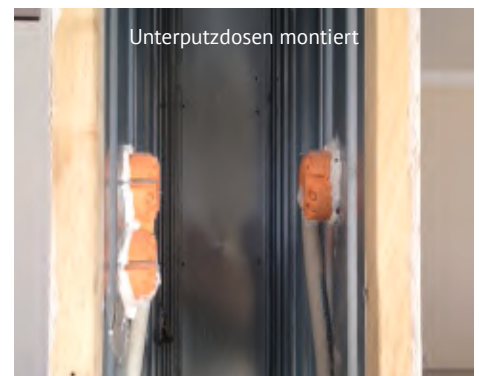


ELEKTRODOSEN (BAUSEITS)

Kein Problem mit unserem System

Lichtschalter und Steckdosen sind bei den Schiebetürsystemen möglich mit 35 mm Unterputzdosen (Montage bauseits auf gewünschte Position)

- bei Mauerwerk ab der Rohwanddicke von 115 mm
- bei Trockenbausystemen mit doppelter Beplankung ab Fertigwanddicke 150 mm



MONTAGEANLEITUNGEN

Unsere Systeme verständlich erklärt

Wir bieten Ihnen ausführliche Anleitungen mit erklärenden Bildern zur Montage unserer Schiebetürsysteme für folgende Bauweisen an:

- Mauerwerk
- 24er Mauerwerk (bei 11,5 cm Vormauerung)
- Trockenbau
- Zarge (Holzzarge)

Download:

www.seisenberger.de

Bestellung per Telefon:

08081 9355-0

Bestellung per E-Mail:

info@seisenberger.de



IHR RAUM – IHRE FREIHEIT