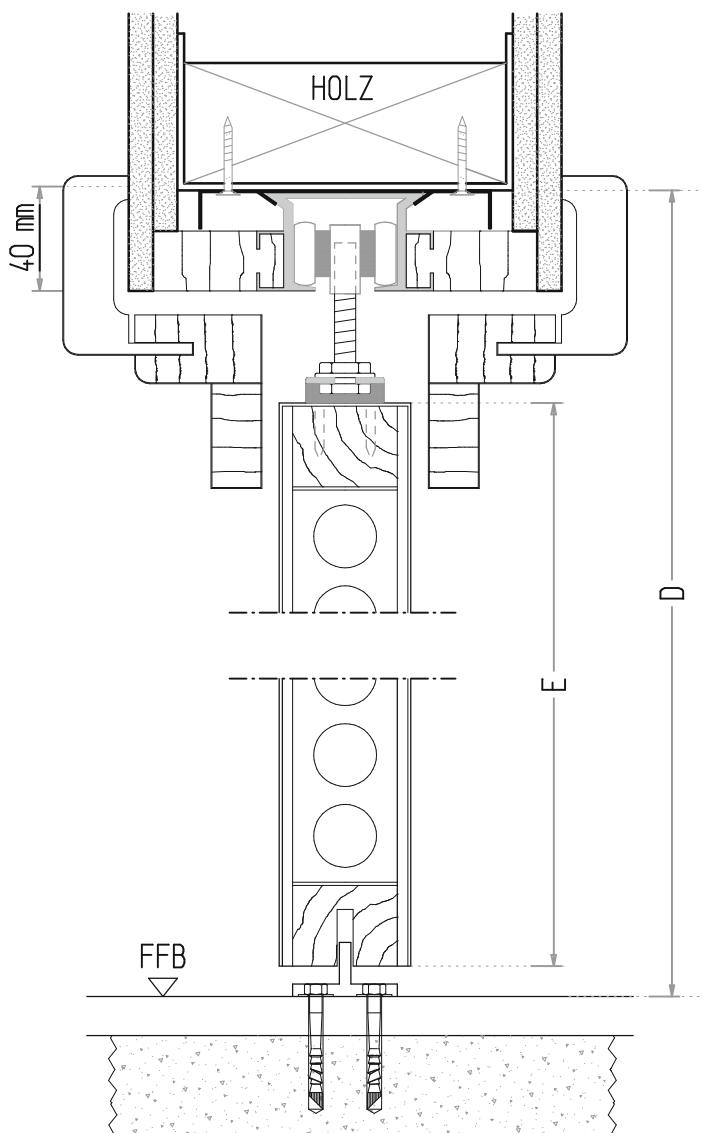
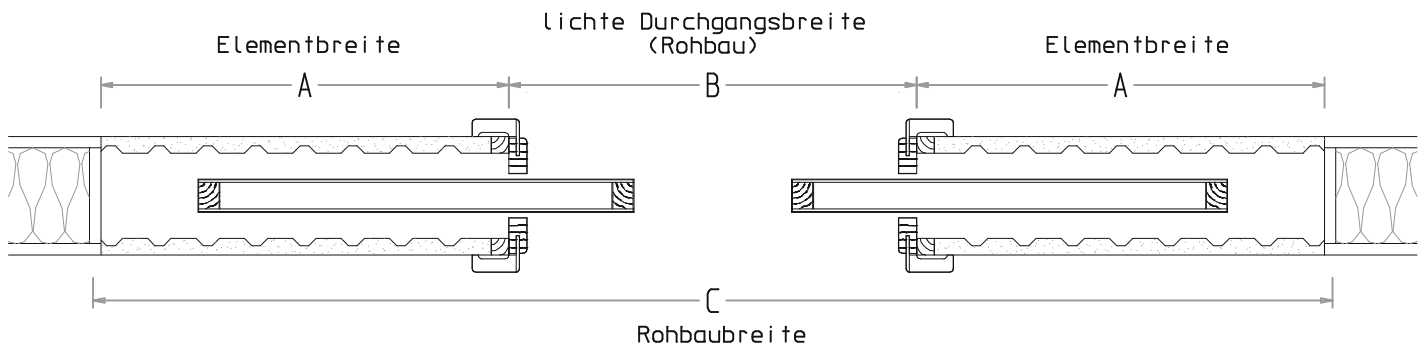


SCHIEBETÜR IN DIE WAND LAUFEND 2-FLÜGELIG

TROCKENBAUWAND DOPPELT BEPLANKT / HOLZZARGE



Breiten:

A	B	C
625	1250	2510
750	1500	3010
875	1750	3510
1000	2000	4010
1125	2250	4510
1250	2500	5010

Höhen:

Tür	2000er	2125er
D	2045	2170
E	1950	2075

Die angegebenen Maße sind Richtmaße.
Bei Abweichungen, die sich am Bau ergeben können
übernehmen wir keine Haftung.
Alle Maße sind am Bau zu prüfen.